

# CASTEX 320

IP66 **NOM** - ANCE 

## LUMINARIO PARA ÁREAS CLASIFICADAS



CLASE I DIVISIÓN 1, GRUPOS C, D  
CLASE I DIVISIÓN 2, GRUPOS A, B, C, D  
CLASE II DIVISIÓN 1, GRUPOS E, F, G  
CLASE II DIVISIÓN 2, GRUPOS F, G  
CLASE III

### ■ MONTAJE

**Horquilla (incluida):** sobreponer en techo y muro.

\*No incluye accesorios, se deben ordenar por separado.

**Brazo:** para muro o complemento para poste.

**Punta de poste:** disponible en 90° recto y 25° inclinado, con adaptador roscado 1 ½" NPT.

Nota: No incluye poste.

**Gancho:** para suspender con cadena (no incluida).

Suspender con tubo de 3/4" NPT (no incluye tubo, ni cable o cadena).

### ■ DESCRIPCIÓN LUMINARIO

Luminario hermético de alta resistencia mecánica, aprobado para áreas clasificadas.

**Cuerpo:** aleación de aluminio A383, con un contenido de cobre <1%. Color gris, acabado con pintura epóxica aplicada por proceso electrostático.

**Tornillería:** de acero inoxidable SUS304.

**Empaque:** fluoro (Teflón).

**Difusor:** cristal templado.

**Curva de distribución:** 120°

### ■ EQUIPO ELÉCTRICO

**LEDs:** De última generación.

**Driver:** de voltaje universal (100-277V, 50/60 Hz), de AFP (>0.9).

**Supresor de picos:** 10kA.

**Temperatura de color:** 5000K

### CERTIFICACIONES

- IP66
- NOM-003-SCFI-VIGENTE
- UL 844 - Luminaires for Use in Hazardous (Classified) Locations
- CSA C22.2#137 Electric Luminaires For Use In Hazardous Locations
- UL 1598A Luminaires For Installation On Marine Vessels
- UL 1598: Luminaires
- CSA C22.2#250.0 Luminaires
- Código de temperatura: T4
- Certificado para ambientes marinos

### ■ TEMPERATURA DE OPERACIÓN AMBIENTE

- 40°C A 50°C (100 Y 150)
- 40°C A 40°C (180)

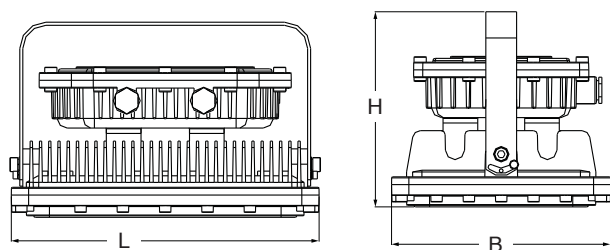
## ■ APLICACIONES

Áreas peligrosas, ambientes marinos, áreas húmedas, alta temperatura y zonas con polvos y de alta vibración, Refinería, muelles de carga de petróleo y gasolina, gasolineras, destilerías, minas, buques, plantas de fabricación de pintura, industria automotriz, etc.

## ■ GARANTÍAS

Con garantía de fábrica de 5 años, consulte términos y condiciones en la página web.

## ■ DIMENSIONES



L	B	H
400 mm	285 mm	253 mm

## ■ INFORMACIÓN PARA ORDENAR

MODELO	OPERACIÓN	LUMENES	TEMPERATURA DE COLOR	VOLTAJE DE ENTRADA
HZCAS320	HT (Sólo AC)	L0	WT50 (5000K)	120-277V
		M0		
		H0		

## ■ TABLA DE ENERGÍA

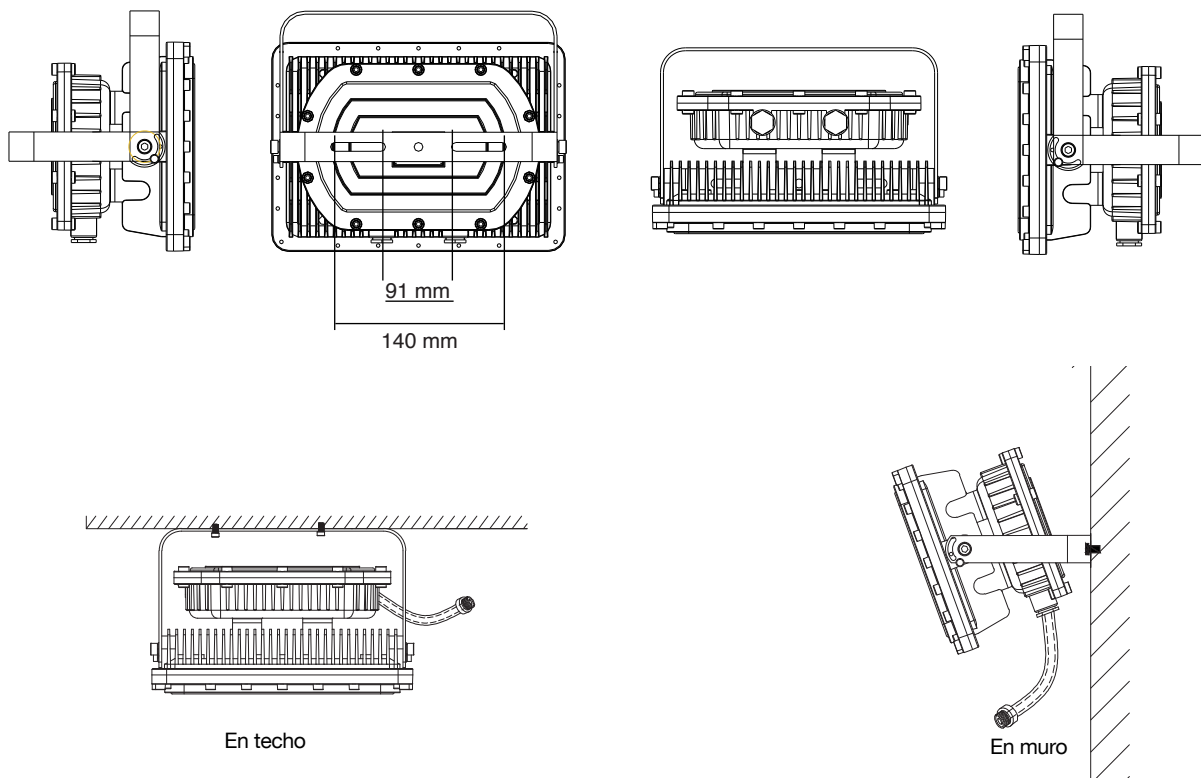
MODELO	EFICACIA	POTENCIA DE CONSUMO	FLUJO LUMINOSO	IRC	HORAS DE VIDA
HZCAS320HTLOWT50120-277V	137 lm/W	100 W	12 829 lm	>80	50 000 L70
HZCAS320HTMOWT50120-277V	137 lm/W	150 W	18 965 lm	>80	50 000 L70
HZCAS320HTHOWT50120-277V	137 lm/W	180 W	22 680 lm	>80	50 000 L70

## ■ PARÁMETROS ELÉCTRICOS

CÓDIGO	POTENCIA DE CONSUMO	CORRIENTE A 120VAC	CORRIENTE A 277VAC	FRECUENCIA	VOLTAJE MÓDULO LED	CORRIENTE MODULO LED
HZCAS320-HT-LO	100W	0.83 A	0.36 A	50/60 Hz	48 VDC	1 950 mA
HZCAS320-HT-MO	150W	1.25 A	0.54 A	50/60 Hz	48 VDC	2 900 mA
HZCAS320-HT-HO	200W	1.66 A	0.72 A	50/60 Hz	48 VDC	3 450 mA

## ■ OPCIONES DE MONTAJE

### INCLUYE HORQUILLA



## ACCESORIOS (SE ORDENAN POR SEPARADO)

CÓDIGO	DESCRIPCIÓN
HZCASMARM	BRAZO PARA MURO CASTEX SERIE HZCAS310
HZCASHOOK	GANCHO PARA CASTEX SERIE HZCAS310
HZCASFLDMOUNT	HORQUILLA PARA SERIE CASTEX310
HZCAS90SUPPORT	PUNTA DE POSTE 90°
HZCAS25SUPPORT	PUNTA DE POSTE 25°
HZCAS90ARMJBOX	BRAZO A MURO A 90°
HZCAS25ARMJBOX	BRAZO A MURO A 25°

## ■ ACCESORIOS



**PUNTA DE POSTE 90° CON  
ADAPTADOR ROSCADO**  
HZCAS90SUPPORT



**PUNTA DE POSTE 25°  
CON ADAPTADOR ROSCADO**  
HZCAS25SUPPORT



**BRAZO PARA MURO**  
HZCASMARM



**GANCHO**  
HZCASHOOK



**BRAZO A MURO A 25°**  
HZCAS25ARMJBOX



**BRAZO PARA MURO A 90°**  
HZCAS90ARMJBOX



**SOBREPONER / SUSPENDER  
A TECHO**  
HZCASJUNCTIONBOX

NOTA: el montaje colgante con gancho no aplica para áreas clasificadas.