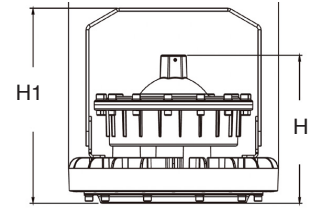
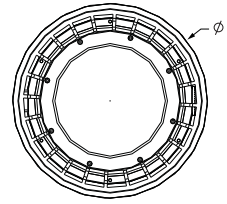


CASTEX 310

IP66



LUMINARIO PARA ÁREAS CLASIFICADAS



CLASE I, DIVISIÓN 1, GRUPOS C, D
CLASE I, DIVISIÓN 2, GRUPOS A, B, C, D
CLASE II DIVISIÓN 1, GRUPOS E, F, G
CLASE II DIVISIÓN 2, GRUPOS F, G
CLASE III

POTENCIA	Ø	H	H1
60W-80W	358 mm	251 mm	340 mm
100W-150W	406 mm	254 mm	342 mm
200W-220W	443 mm	260 mm	363 mmzz

■ MONTAJE

Horquilla (incluida): sobreponer en techo y muro.

*No incluye accesorios, se deben ordenar por separado.

Brazo: para muro o complemento para poste. Punta de poste: disponible en 90° recto y 25° inclinado con adaptador roscado 1 1/2" NPT.

Nota: No incluye poste.

Gancho: para suspender con cadena (no incluida).

Suspender con tubo de 3/4" NPT (no incluye tubo, ni cable o cadena).

■ DESCRIPCIÓN LUMINARIO

Luminario hermético de alta resistencia mecánica, aprobado para áreas clasificadas.

Cuerpo: aleación de aluminio A383, con un contenido de cobre <1%. Color gris, acabado con pintura epóxica aplicada por proceso electrostático.

Tornillería: de acero inoxidable SUS304.

Empaque: fluoro (Teflón).

Difusor: de cristal templado.

Curva de distribución: 120°

■ EQUIPO ELÉCTRICO

LEDs: De última generación.

Driver: de voltaje universal (100-277V, 50/60 Hz), de AFP (>0.9).

Supresor de picos: 10kA.

Temperatura de color: 5000K.

■ CERTIFICACIONES

· IP66

NOM-003-SCFI-VIGENTE

·UL 844 - Luminaires for Use in Hazardous (Classified) Locations

·CSA C22.2#137 Electric Luminaires For Use In Hazardous Locations

·UL 1598A Luminaires For Installation On Marine Vessels

·UL 1598: Luminaires

·CSA C22.2#250.0 Luminaires

· Código de temperatura: T4

· Certificado para ambientes marinos

■ TEMPERATURA DE OPERACIÓN AMBIENTE

-40°C a 60°C

■ APLICACIONES

Áreas peligrosas, ambientes marinos, áreas húmedas, alta temperatura y zonas con polvos y de alta vibración, Refinería, muelles de carga de petróleo y gasolina, gasolineras, destilerías, minas, buques, plantas de fabricación de pintura, industria automotriz, etc.

■ GARANTÍAS

Con garantía de fábrica de 5 años, consulte términos y condiciones en la página web.

■ INFORMACIÓN PARA ORDENAR

MODELO	OPERACIÓN	LUMENES	TEMPERATURA DE COLOR	VOLTAJE DE ENTRADA
HZCAS310	HT (Sólo AC)	VLO	WT50 (5000K)	120-277V
		LO		
		MO		
		HO		
		VHO		
		XHO		

■ TABLA DE ENERGIA

MODELO	EFICACIA	POTENCIA DE CONSUMO	FLUJO LUMINOSO	IRC	HORAS DE VIDA
HZCAS310HTVLOWT50120-277V	137 lm/W	60W	8 252 lm	>80	50 000, L70
HZCAS310HTLOWT50120-277V	137 lm/W	80W	10 960 lm	>80	50 000, L70
HZCAS310HTVMOWT50120-277V	137 lm/W	100W	13 700 lm	>80	50 000, L70
HZCAS310HTHOWT50120-277V	135 lm/W	150W	20 250 lm	>80	50 000, L70
HZCAS310HTVHOWT50120-277V	128 lm/W	200W	25 608 lm	>80	50 000, L70
HZCAS310HTXHOWT50120-277	128 lm/W	220W	28 160 lm	>80	50 000, L70

■ PARÁMETROS ELÉCTRICOS

MODELO	POTENCIA	CORRIENTE A 120VAC	CORRIENTE A 277VAC	FRECUENCIA	VOLTAJE MODULO LED	CORRIENTE MÓDULO LED
HZCAS310-HT-VLO	60W	0.50 A	0.21 A	50/60 Hz	48 VDC	1200 mA
HZCAS310-HT-LO	80W	0.66 A	0.28 A	50/60 Hz	48 VDC	1550 mA
HZCAS310-HT-MO	100W	0.83 A	0.36 A	50/60 Hz	48 VDC	1950 mA
HZCAS310-HT-HO	150W	1.25 A	0.54 A	50/60 Hz	48 VDC	2900 mA
HZCAS310-HT-VHO	200W	1.66 A	0.72 A	50/60 Hz	48 VDC	3450 mA
HZCAS310-HT-XHO	220W	1.83 A	0.79 A	50/60 Hz	48 VDC	4250 mA

ACCESORIOS (SE ORDENAN POR SEPARADO)

CÓDIGO	DESCRIPCIÓN
HZCASMARM	BRAZO PARA MURO CASTEX SERIE HZCAS310
HZCASHOOK	GANCHO PARA CASTEX SERIE HZCAS310
HZCASFLDMOUNT	HORQUILLA PARA SERIE CASTEX310
HZCAS90SUPPORT	PUNTA DE POSTE 90°
HZCAS25SUPPORT	PUNTA DE POSTE 25°
HZCAS90ARMJBOX	BRAZO A MURO A 90°
HZCAS25ARMJBOX	BRAZO A MURO A 25°

■ ACCESORIOS



**PUNTA DE POSTE 90° CON
ADAPTADOR ROSCADO**
HZCAS90SUPPORT



**PUNTA DE POSTE 25°
CON ADAPTADOR ROSCADO**
HZCAS25SUPPORT



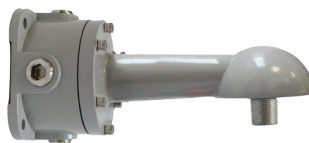
BRAZO PARA MURO
HZCASMARM



GANCHO
HZCASHOOK



BRAZO A MURO A 25°
HZCAS25ARMJBOX



BRAZO PARA MURO A 90°
HZCAS90ARMJBOX

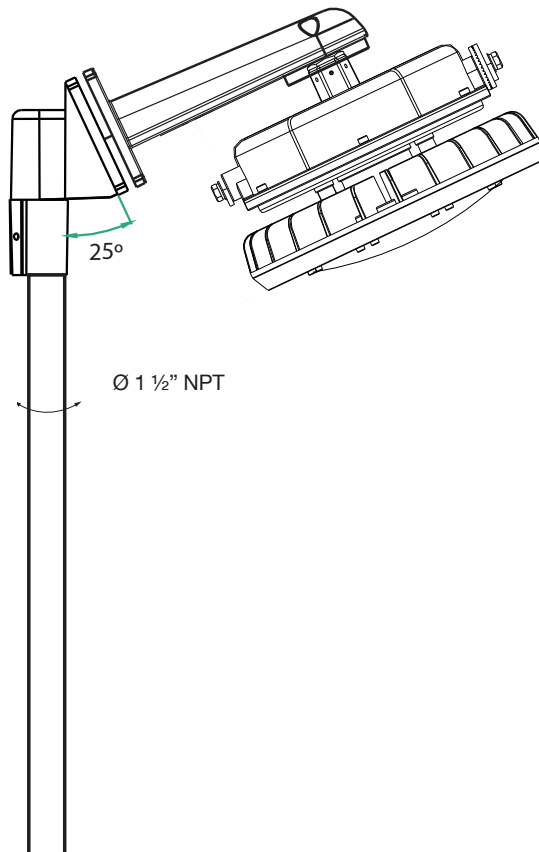


**SOBREPONER / SUSPENDER
A TECHO**
HZCASJUNCTIONBOX

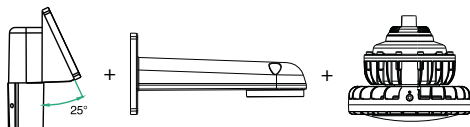
NOTA: el montaje colgante con gancho no aplica para áreas clasificadas.

■ EJEMPLOS DE MONTAJE

PUNTA DE POSTE 25° CON BRAZO



Este ejemplo de montaje está compuesto por los siguientes accesorios. Se deben ordenar cada uno por separado:



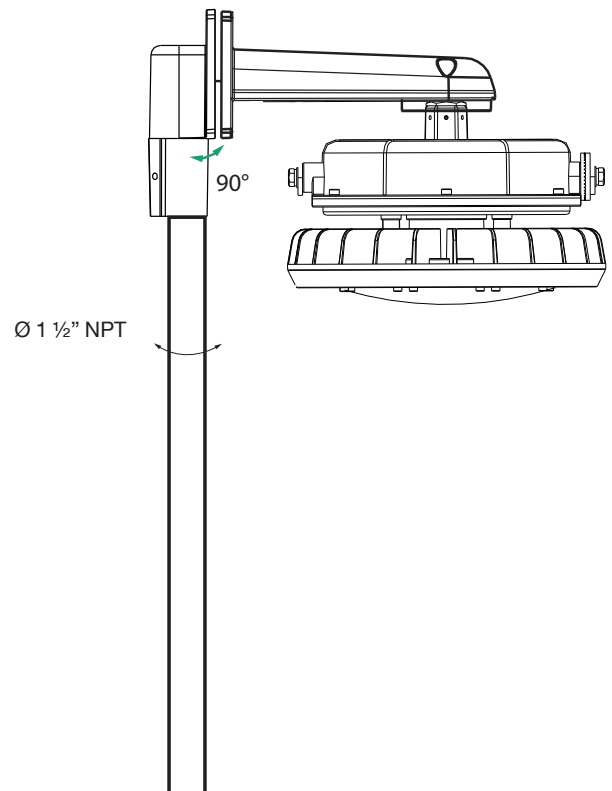
PUNTA DE POSTE 25° + BRAZO + LUMINARIO

*NOTA1: No incluye poste.

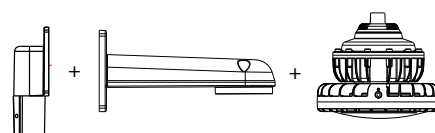
*NOTA2: Todos los accesorios son opcionales y se ordenan por separado, de acuerdo al tipo de instalación requerida.

*NOTA3: Consultar códigos en la tabla de accesorios.

PUNTA DE POSTE 90° CON BRAZO



Este ejemplo de montaje está compuesto por los siguientes accesorios. Se deben ordenar cada uno por separado:



PUNTA DE POSTE 90° + BRAZO + LUMINARIO

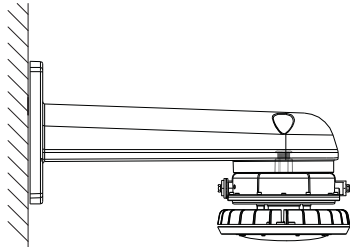
*NOTA1: No incluye poste.

*NOTA2: Todos los accesorios son opcionales y se ordenan por separado, de acuerdo al tipo de instalación requerida.

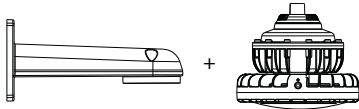
*NOTA3: Consultar códigos en la tabla de accesorios.

■ EJEMPLOS DE MONTAJE

BRAZO EN MURO



Este ejemplo de montaje está compuesto por los siguientes accesorios. Se deben ordenar cada uno por separado:

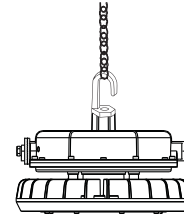


BRAZO + LUMINARIO

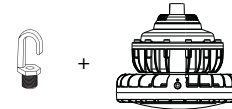
*NOTA1: Todos los accesorios son opcionales y se ordenan por separado de acuerdo al tipo de instalación requerida.

*NOTA2: Consultar códigos en la tabla de accesorios.

SUSPENDER CON GANCHO



Este ejemplo de montaje está compuesto por los siguientes accesorios. Se deben ordenar cada uno por separado:



GANCHO + LUMINARIO

*NOTA1: Todos los accesorios son opcionales y se ordenan por separado de acuerdo al tipo de instalación requerida.

*NOTA2: Consultar códigos en la tabla de accesorios.

*NOTA3: el montaje colgante con gancho no aplica para áreas clasificadas.

HORQUILLA

